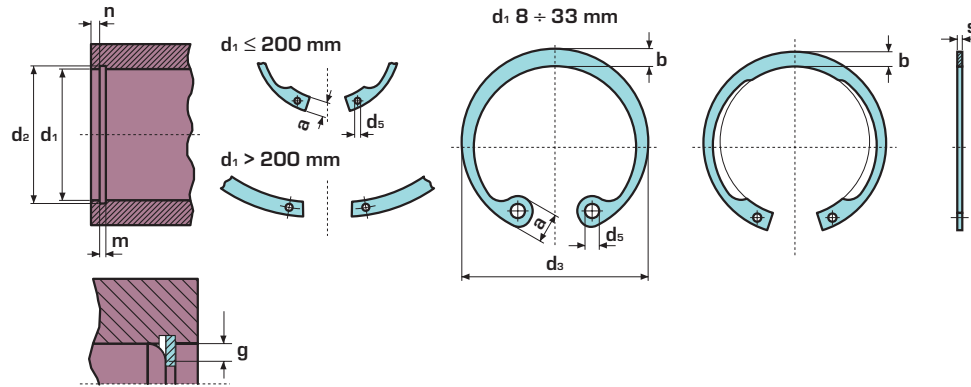


ANELLI ELASTICI PER FORI TIPO J RETAINING
RINGS FOR BORES TYPE J
SICHERUNGSRINGE FÜR BOHRUNGEN TYP J
ANNEAUX ELASTIQUES POUR ALESAGE
TYPE J



DIN 472



Dimensioni in mm - Dimensions in mm - Abmessungen mm - Dimensions mm

d ₁	s		d ₃	a max.	b ≈	d ₅ min.	d ₂		m H13	n min.	F _N kN	F _R kN	g	F _{Rg} kN	1	2	3	4	Pinza			
	0	- 0,05					0	+ 0,09							0	≈	Kg	BENERI	kg	kg	J0	J01
8	0,8	0	8,7	2,4	1,1	1	8,4	+ 0,09	0,9	0,6	0,86	2,0	0,5	1,50	0,122	2.500	2.500	2.500				
9	0,8	- 0,05	9,8	2,5	1,3	1	9,4	0	0,9	0,6	0,96	2,0	0,5	1,50	0,147	4.000	4.000	4.000				
10	1		10,8	3,2	1,4	1,2	10,4		1,1	0,6	1,08	4,0	0,5	2,20	0,267	3.000	48.000	3.000				
11	1		11,8	3,3	1,5	1,2	11,4		1,1	0,6	1,17	4,0	0,5	2,30	0,300	2.500	40.000	2.500				
12	1		13	3,4	1,7	1,5	12,5		1,1	0,8	1,60	4,0	0,5	2,30	0,318	1.000	32.000	1.000				
13	1		14,1	3,6	1,8	1,5	13,6		1,1	0,9	2,10	4,2	0,5	2,30	0,372	2.500	40.000	2.500				
14	1		15,1	3,7	1,9	1,7	14,6	+ 0,11	1,1	0,9	2,25	4,5	0,5	2,30	0,417	1.000	16.000	2.000				
15	1		16,2	3,7	2,0	1,7	15,7	0	1,1	1,1	2,80	5,0	0,5	2,30	0,478	2.500	20.000	2.500				
16	1		17,3	3,8	2,0	1,7	16,8		1,1	1,2	3,40	5,5	1	2,60	0,510	2.000	16.000	2.000				
17	1		18,3	3,9	2,1	1,7	17,8		1,1	1,2	3,60	6,0	1	2,50	0,557	2.000	16.000	2.000				
18	1		19,5	4,1	2,2	2	19,0		1,1	1,5	4,80	6,5	1	2,60	0,656	200	22.000	1.800				
19	1		20,5	4,1	2,2	2	20,0		1,1	1,5	5,10	6,8	1	2,50	0,687	200	34.000	1.500				
20	1	0	21,5	4,2	2,3	2	21,0	+ 0,13	1,1	1,5	5,40	7,2	1	2,50	0,730	200	30.000	1.000				
21	1	- 0,06	22,5	4,2	2,4	2	22,0	0	1,1	1,5	5,70	7,6	1	2,60	0,810	200	28.000	1.500				
22	1		23,5	4,2	2,5	2	23,0		1,1	1,5	5,90	8,0	1	2,70	0,883	200	26.000	1.000				
23	1,2		24,6	4,2	2,5	2	24,1		1,3	1,8	6,80	8,0	1	4,60	1,113	170	10.200	1.200				
24	1,2		25,9	4,4	2,6	2	25,2		1,3	1,8	7,70	13,9	1	4,60	1,228	170	18.700	1.000				
25	1,2		26,9	4,5	2,7	2	26,2		1,3	1,8	8,00	14,6	1	4,70	1,340	170	17.000	1.000				
26	1,2	- 0,21	27,9	4,7	2,8	2	27,2	+ 0,21	1,3	1,8	8,40	13,85	1	4,60	1,464	170	15.300	600				
27	1,2		29,1	4,7	2,9	2	28,4	0	1,3	2,1	10,1	13,3	1	4,50	1,578	170	12.750	500				
28	1,2		30,1	4,8	2,9	2	29,4		1,3	2,1	10,5	13,3	1	4,50	1,630	170	12.750	750				
29	1,2		31,1	4,8	3,0	2	30,4		1,3	2,1	10,9	13,6	1	4,60	1,729	170	11.050	650				
30	1,2	+ 0,5	32,1	4,8	3,0	2	31,4		1,3	2,1	11,3	13,7	1	4,60	1,808	170	11.050	400				
31	1,2	- 0,25	33,4	5,2	3,2	2,5	32,7	+ 0,25	1,3	2,6	14,1	13,8	1	4,70	1,952	170	5.440	500			J2	J21
32	1,2		34,4	5,4	3,2	2,5	33,7	0	1,3	2,6	14,6	13,8	1	4,70	2,640	170	9.860	500				
33	1,2		35,5	5,4	3,3	2,5	34,7		1,3	2,6	15,0	14,3	1	4,90	2,200	170	5.100	500				
34	1,5		36,5	5,4	3,3	2,5	35,7		1,6	2,6	15,4	26,2	1,5	6,30	3,055	125	7.000	400				

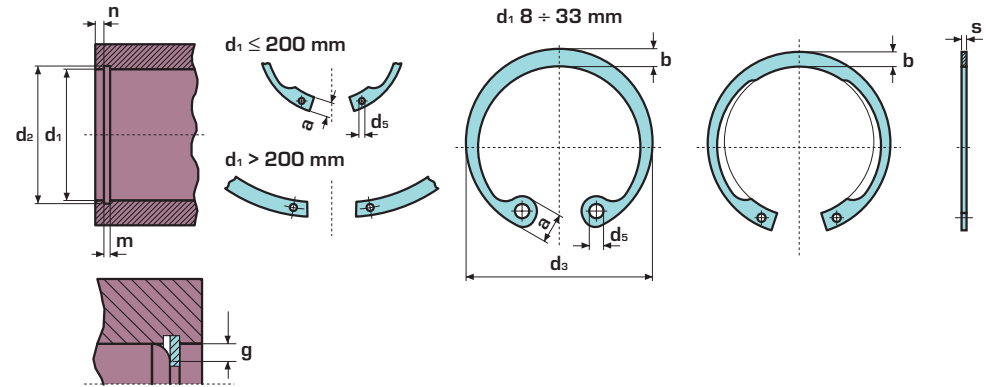
- Dimensioni sede
Housing dimensions
Nutmaße
Dimension de la gorge
- Dimensioni anello
Ring dimensions
Ringmaße
Dimension de l'anneau
- Dati Complementari
Supplementary data
Ergänzende Daten
Données complémentaires
- Confezione
Packaging
Verpackung
Emballage en boîte
- Pinza
Plier
Zange
Pince

- 1 Kg per 1.000 pezzi
Kg per 1.000 pieces
Kg je 1.000 Stk.
Poids en kg de 1.000 pièces
- 2 N. pezzi per confezione
Quantity per package
Stückzahl pro Verpackung
Quantité par boîte
- 3 Quantità minima da ordinare
(o multiple)
Minimum quantity to order
(or multiple)
Mindestbestellmenge
(oder Vielfache)
Quantité minimum à commander
(ou multiples)
- 4 Acciaio inox
Stainless steel
Edelstahl
Acier inoxydable

segue - to continue - Fortsetzung folgt - à suivre



ANELLI ELASTICI PER FORI TIPO J
 RETAINING RINGS FOR BORES TYPE J
 SICHERUNGSRINGE FÜR BOHRUNGEN TYP J
 ANNEAUX ELASTIQUES POUR ALESAGE
 TYPE J



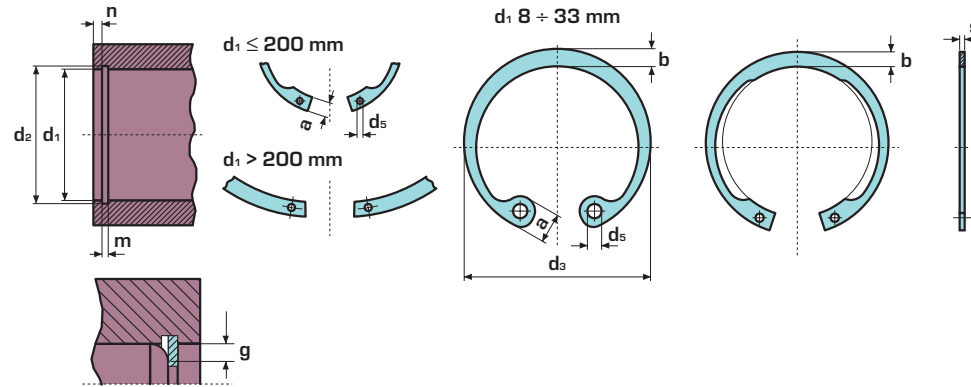
DIN 472



Dimensioni in mm - Dimensions in mm - Abmessungen mm - Dimensions mm

	d ₁	s	d ₃	a max.	b ≈	d ₅ min.	d ₂	m H13	n min.	F _N kN	F _R kN	g	F _{Rg} kN	1 Kg ≈	2 ROLLPACK	3 BENERI	4			
Dimensioni sede Housing dimensions Nutmaße Dimension de la gorge	35	1,5	37,8	+ 0,5 - 0,25	5,4	3,4	2,5	37,0	+ 0,25 0	1,6	3	18,8	26,9	1,5	6,40	3,047	125	6.500	250	
Dimensioni anello Ring dimensions Ringmaße Dimension de l'anneau	36	1,5	38,8		5,4	3,5	2,5	38,0		1,6	3	19,4	26,4	1,5	6,40	3,458	125	6.000	350	
Dati Complementari Supplementary data Ergänzende Daten Données complémentaires	37	1,5	39,8		5,5	3,6	2,5	39,0		1,6	3	19,8	27,1	1,5	6,50	3,425	125	6.000	300	
Confezione Packaging Verpackung Emballage en boîte	38	1,5	40,8		5,5	3,7	2,5	40,0		1,6	3	22,5	28,2	1,5	6,70	3,485	125	6.000	200	
Pinza Plier Zange Pince	39	1,5	42,0	5,6	3,8	2,5	41,0	1,6	3,5	26	28,8	1,5	6,90	3,620	125	5.000	200			
Kg per 1.000 pezzi Kg per 1.000 pieces Kg je 1.000 Stk. Poids en kg de 1.000 pièces	40	1,75	43,5	+ 0,9 - 0,39	5,8	3,9	2,5	42,5	+ 0,30 0	1,85	3,8	27	44,6	2	8,30	4,653	100	4.600	100	
N. pezzi per confezione Quantity per package Stückzahl pro Verpackung Quantité par boîte	41	1,75	44,5		5,9	4,0	2,5	43,5		1,85	3,8	27,6	45,0	2	8,30	5,287	100	4.200	100	
Quantità minima da ordinare (o multipla) Minimum quantity to order [or multiple]	42	1,75	45,5		5,9	4,1	2,5	44,5		1,85	3,8	28,4	44,7	2	8,40	5,553	100	4.200	100	
Mindestbestellmenge (oder Vielfache) Quantité minimum à commander (ou multiples)	43	1,75	46,5		5,9	4,2	2,5	45,5		1,85	3,8	28,8	44,5	2	8,40	5,701	100	3.800	100	
Acciaio inox Stainless steel Edelstahl Acier inoxydable	44	1,75	47,5	6,0	4,2	2,5	46,5	1,85	3,8	29,5	43,3	2	8,30	5,135	100	3.600	100			
	45	1,75	48,5	6,2	4,3	2,5	47,5	1,85	3,8	30,2	43,1	2	8,20	5,777	100	3.400	100			
	46	1,75	49,5	6,3	4,4	2,5	48,5	1,85	3,8	30,8	42,9	2	8,20	6,439	100	3.300	100	J2	J21	
	47	1,75	50,5	6,4	4,4	2,5	49,5	1,85	3,8	31,4	43,5	2	8,30	6,517	100	3.300	100			
	48	1,75	51,5	6,4	4,5	2,5	50,5	1,85	3,8	32	43,2	2	8,40	6,792	100	3.300	100			
	49	1,75	52,5	6,5	4,5	2,5	51,5	1,85	3,8	32,6	42,9	2	8,40	6,900	100	1.700	100			
	50	2	54,2	6,5	4,6	2,5	53,0	2,15	4,5	40,5	60,8	2	12,10	8,228	100	2.200	100			
	51	2	55,2	6,5	4,7	2,5	54,0	2,15	4,5	41,2	60,2	2	12,00	9,370	100	2.100	100			
	52	2	56,2	6,7	4,7	2,5	55,0	2,15	4,5	42	60,25	2	12,00	8,501	100	2.100	100			
	53	2	57,2	6,7	4,9	2,5	56,0	2,15	4,5	42,9	60,7	2	12,10	9,210	100	2.100	100			
	54	2	58,2	6,7	5,0	2,5	57,0	2,15	4,5	43,6	60,4	2	12,30	9,357	100	2.000	100			
	55	2	59,2	6,8	5,0	2,5	58,0	2,15	4,5	44,4	60,3	2	12,50	9,584	100	2.000	100			
	56	2	60,2	6,8	5,1	2,5	59,0	2,15	4,5	45,2	60,3	2	12,60	9,717	100	1.900	100			
	57	2	61,2	6,8	5,1	2,5	60,0	2,15	4,5	46,0	60,8	2	12,70	9,970	100	1.700	100			
	58	2	62,2	6,9	5,2	2,5	61,0	2,15	4,5	46,7	60,8	2	12,70	10,650	100	1.700	100			
	60	2	64,2	7,3	5,4	2,5	63,0	2,15	4,5	48,3	61,0	2	13,00	10,990	100	1.400	100			
	62	2	66,2	7,3	5,5	2,5	65,0	2,15	4,5	49,8	60,9	2	13,00	11,370	100	1.400	100			
	63	2	67,2	7,3	5,6	2,5	66,0	2,15	4,5	50,6	60,8	2	13,00	12,351	100	1.400	100	J3	J31	

ANELLI ELASTICI PER FORI TIPO J
 RETAINING RINGS FOR BORES TYPE J
 SICHERUNGSRINGE FÜR BOHRUNGEN TYP J
 ANNEAUX ELASTIQUES POUR ALESAGE
 TYPE J



DIN 472



Dimensioni in mm - Dimensions in mm - Abmessungen mm - Dimensions mm

d ₁	s	d ₃	a max.	b ≈	d ₅ min.	d ₂	m H13	n min.	F _N kN	F _R kN	g	F _{Rg} kN	1 Kg ≈	2 Packaging BENERI	3 BENERI	4 Packaging BENERI	Pinza
64	2	68,2	7,4	5,7	2,5	67,0	2,15	4,5	51,4	60,6	2	13,00		100	1.300	100	
65	2,5	69,2	7,6	5,8	3	68,0	2,65	4,5	51,8	121,0	2,5	20,80	16,400	75	1.125	75	
67	2,5	71,5	7,7	6,0	3	70,0	2,65	4,5	53,8	121,0	2,5	21,10	17,750	75	1.050	75	
68	2,5	72,5	7,8	6,1	3	71,0	2,65	4,5	54,5	121,5	2,5	21,20	17,900	75	1.050	75	
70	2,5	74,5	7,8	6,2	3	73,0	2,65	4,5	56,2	119,0	2,5	21,00	19,190	75	1.050	75	
72	2,5	76,5	7,8	6,4	3	75,0	2,65	4,5	58,0	119,2	2,5	21,00	20,085	75	975	75	
75	2,5	79,5	7,8	6,6	3	78,0	2,65	4,5	60,0	118,0	2,5	21,00	21,250	75	900	75	
76	2,5	80,5	7,8	6,6	3	79	2,65	4,5	60,8	119,5	2,5	21,30	22,226	75	450	75	
77	2,5	82,5	8,5	6,8	3	80,0	2,65	4,5	61,6	121,0	2,5	21,50	23,900	75	450	75	
78	2,5	82,5	8,5	6,8	3	81,0	2,65	4,5	62,3	122,5	2,5	21,80	23,900	75	900	75	
80	2,5	85,5	8,5	7,0	3	83,5	2,65	5,3	74,6	120,9	2,5	21,80	24,870	75	750	75	J3
82	2,5	87,5	8,5	7,0	3	85,5	2,65	5,3	76,6	119,0	2,5	21,40	25,570	75	675	75	J31
83	2,5	88,5	8,5	7,0	3	86,5	2,65	5,3	77,5	118,0	2,5	21,20	26,930	75	675	75	
85	3	90,5	8,6	7,2	3,5	88,5	3,15	5,3	79,5	201,4	3	31,20	31,810	50	600	50	
87	3	93,5	8,6	7,4	3,5	90,5	3,15	5,3	81,3	204,0	3	31,80	34,420	50	50	50	
88	3	93,5	8,6	7,4	3,5	91,5	3,15	5,3	82,1	209,4	3	32,70	34,420	50	550	50	
90	3	95,5	8,6	7,6	3,5	93,5	3,15	5,3	84,0	199,0	3	31,40	36,190	50	550	50	
92	3	97,5	8,7	7,8	3,5	95,5	3,15	5,3	85,8	201,0	3	32,00	36,510	50	450	50	
95	3	100,5	8,8	8,1	3,5	98,5	3,15	5,3	88,6	195,0	3	31,40	39,260	50	450	50	
97	3	103,5	9,0	8,3	3,5	100,5	3,15	5,3	90,0	193,0	3	31,20	40,000	50	50	50	
98	3	103,5	9,0	8,3	3,5	101,5	3,15	5,3	91,3	191,0	3	31,00	40,000	50	400	50	
100	3	105,5	9,2	8,4	3,5	103,5	3,15	5,3	93,1	188,0	3	30,80	42,110	50	400	50	
102	4	108	9,5	8,5	3,5	106,0	4,15	6	108,8	439,0	3	72,60	57,480	40	280		
105	4	112	9,5	8,7	3,5	109	4,15	6	112	436,0	3	73,00	62,290	40	280		
107	4	115	9,5	8,9	3,5	111	4,15	6	114	425,0	3	71,60	67,880	40	240		J4
108	4	115	9,5	8,9	3,5	112	4,15	6	115	419,0	3	71,00	67,880	40	240		J41
110	4	117	10,4	9,0	3,5	114	4,15	6	117	415,0	3	71,00	67,960	40	240		

Dimensioni sede
Housing dimensions
Nutmaße
Dimension de la gorge

Dimensioni anello
Ring dimensions
Ringmaße
Dimension de l'anneau

Dati Complementari
Supplementary data
Ergänzende Daten
Données complémentaires

Confezione
Packaging
Verpackung
Emballage en boîte

Pinza
Plier
Zange
Pinçe

1 Kg per 1.000 pezzi
Kg per 1.000 pieces
Kg je 1.000 Stk.
Poids en kg de 1.000 pièces

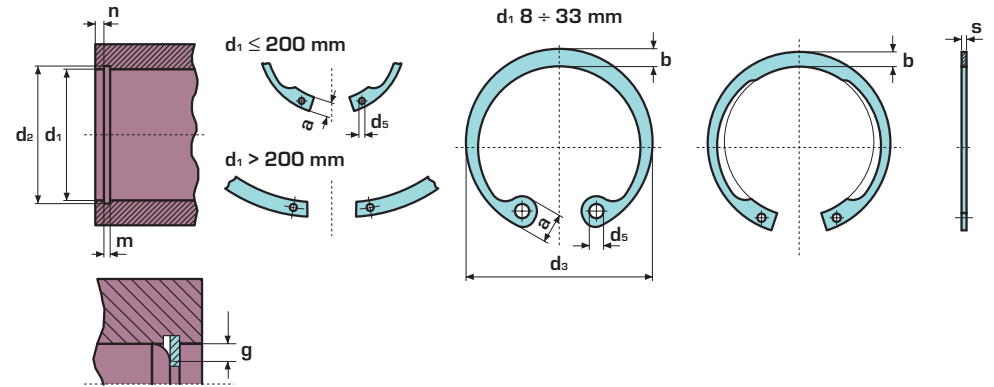
2 N. pezzi per confezione
Quantity per package
Stückzahl pro Verpackung
Quantité par boîte

3 Quantità minima da ordinare
(o multipla)
Minimum quantity to order
[or multiple]
Mindestbestellmenge
(oder Vielfache)
Quantité minimum à commander
(ou multiples)

4 Acciaio inox
Stainless steel
Edelstahl
Acier inoxydable



ANELLI ELASTICI PER FORI TIPO J
 RETAINING RINGS FOR BORES TYPE J
 SICHERUNGSRINGE FÜR BOHRUNGEN TYP J
 ANNEAUX ELASTIQUES POUR ALESAGE
 TYPE J



DIN 472



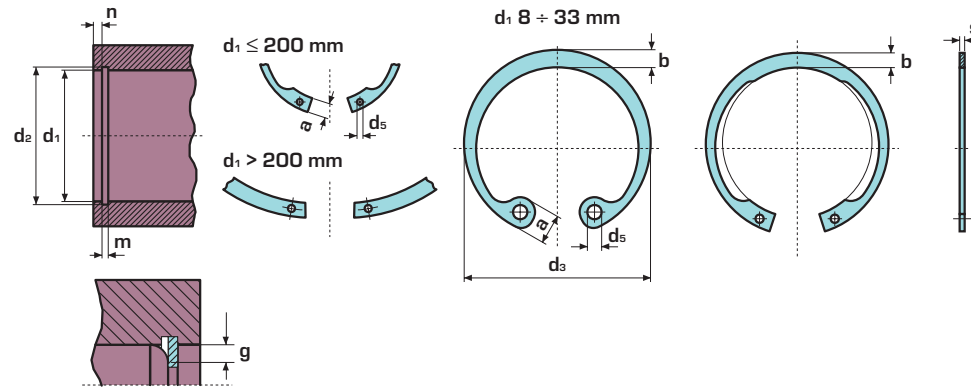
Dimensioni in mm - Dimensions in mm - Abmessungen mm - Dimensions mm

	d ₁	s	d ₃	a max.	b ≈	d ₅ min.	d ₂	m H13	n min.	F _N kN	F _R kN	g	F _{Rg} kN	1 Kg ≈	2 Kg	3 BENERI	4 Kg		
Dimensioni sede Housing dimensions	112	4	119	10,5	9,1	3,5	116	4,15	6	119	418,0	3	72,00	68,600	40	240			
Nutmaße Dimension de la gorge	115	4	122	10,5	9,3	3,5	119	4,15	6	122	409,0	3	71,20	73,080	40	240			
Dimensioni anello Ring dimensions	117	4	125	10,7	9,6	3,5	121	4,15	6	124	399,0	3	70,00	78,500	40	40			
Ringmaße Dimension de l'anneau	118	4	125	10,7	9,6	3,5	122	4,15	6	125	394,0	3	69,30	78,500	40	40			
Dati Complementari Supplementary data	120	4	127	11,0	9,7	3,5	124	4,15	6	127	396,0	3	70,00	75,060	40	200			
Ergänzende Daten Données complémentaires	122	4	129	11,0	9,8	4	126	4,15	6	129	399,0	3	71,00	83,960	40	40			
Confezione Packaging	125	4	132	11,0	10,0	4	129	4,15	6	132	385,0	3	70,00	85,180	40	200			
Verpackung Emballage en boîte	127	4	135	11,0	10,2	4	131	4,15	6	135	383,0	3	70,00	89,730	40	40			
Pinza Plier	128	4	135	11,0	10,2	4	132	4,15	6	136	378,0	3	69,00	89,730	40	40			
Zange Pince	130	4	137	11,0	10,2	4	134	4,15	6	138	374,0	3	69,00	91,550	40	200			
1 Kg per 1.000 pezzi Kg per 1.000 pieces Kg je 1.000 Stk. Poids en kg de 1.000 pièces	132	4	139	11,0	10,3	4	136	4,15	6	140	366,0	3	68,00	91,700	40	40			
2 N. pezzi per confezione Quantity per package Stückzahl pro Verpackung Quantité par boîte	135	4	142	11,2	10,5	4	139	4,15	6	143	358,0	3	67,00	97,600	40	160			
3 Quantità minima da ordinare (o multipla) Minimum quantity to order (or multiple) Mindestbestellmenge (oder Vielfache) Quantité minimum à commander (ou multiples)	137	4	145	11,2	10,6	4	141	4,15	6	145	356,0	3	67,00	99,200	40	40			
4 Acciaio inox Stainless steel Edelstahl Acier inoxydable	138	4	145	11,2	10,6	4	142	4,15	6	146	352,0	3	66,50	99,200	40	40			J4
	140	4	147	11,2	10,7	4	144	4,15	6	148	350,0	3	66,50	102,500	40	160			J41
	142	4	149	11,3	10,8	4	146	4,15	6	150	342,0	3	65,50	103,100	40	40			
	145	4	152	11,4	10,9	4	149	4,15	6	153	336,0	3	65,00	107,200	40	160			
	147	4	155	11,8	11,1	4	151	4,15	7	156	336,0	3	65,00	112,100	40	40			
	148	4	155	11,8	11,1	4	152	4,15	7	157	331,0	3	64,50	112,100	40	40			
	150	4	158	12,0	11,2	4	155	4,15	7,5	191	326,0	3	64,00	114,100	40	160			
	152*	4	161	12,0	11,3	4	157	4,15	7,5	202	326,0	3,5	55,00	108,350					
	155	4	164	12,0	11,4	4	160	4,15	7,5	206	324,0	3,5	55,00	125,100	40	160			
	157*	4	167	12,3	11,5	4	162	4,15	7,5	208	328,0	3,5	55,50	132,980					
	158	4	167	12,3	11,5	4	163	4,15	7,5	210	326,0	3,5	55,00		40	160			
	160	4	169	13,0	11,6	4	165	4,15	7,5	212	321,0	3,5	54,50	131,900	40	160			
	162*	4	171,5	13,0	11,7	4	167	4,15	7,5	215	321,0	3,5	54,50		40	40			
	165	4	174,5	13,0	11,8	4	170	4,15	7,5	219	319,0	3,5	54,00	138,000	40	160			

* Non standard (prodotti su richiesta) - Non standard (product available on request) - Nichtstandard (Erzeugnisse auf Anfrage) - Non de série (produits en option)

segue - to continue - Fortsetzung folgt - à suivre

ANELLI ELASTICI PER FORI TIPO J
 RETAINING RINGS FOR BORES TYPE J
 SICHERUNGSRINGE FÜR BOHRUNGEN TYP J
 ANNEAUX ELASTIQUES POUR ALESAGE
 TYPE J



DIN 472



ALACAM

Dimensioni in mm - Dimensions in mm - Abmessungen mm - Dimensions mm

d ₁	s		d ₃		a max.	b ≈	d ₅ min.	d ₂		m H13	n min.	F _N kN	F _R kN	g	F _{Rg} kN	1	2	3	4	Pinza	
																Kg		BENERI			
167*	4		177,5	+ 1,5	13,5	12,1	4	172		4,15	7,5	221	355,0	3,5	60,00						
168*	4		177,5	- 0,63	13,5	12,1	4	173		4,15	7,5	223	353,0	3,5	60,00		40	160			
170	4		179,5		13,5	12,2	4	175	+ 0,63	4,15	7,5	225	349,0	3,5	59,00	144,500	40	160			
172*	4		181,5		13,5	12,5	4	177	0	4,15	7,5	228	357,0	3,5	60,00		40	40			
175	4		184,5		13,5	12,7	4	180		4,15	7,5	232	351,0	3,5	59,00	159,500	40	160			
177*	4		187,5		14,2	12,9	4	182		4,15	7,5	235	346,0	3,5	58,50		40	40			
178*	4		187,5		14,2	12,9	4	183		4,15	7,5	236	344,0	3,5	58,00		40	40			
180	4		189,5		14,2	13,2	4	185		4,15	7,5	238	347,0	3,5	58,50	162,200	40	160			
182*	4		191,5		14,2	13,5	4	187		4,15	7,5	241	355,0	3,5	60,00		40	160			
185	4	0	194,5		14,2	13,7	4	190		4,15	7,5	245	349,0	3,5	59,00	171,200	40	160			
187*	4	- 0,1	197,5		14,2	13,8	4	192		4,15	7,5	248	345,0	3,5	58,50		40	160			
188*	4		197,5		14,2	13,8	4	193		4,15	7,5	249	343,0	3,5	58,00		40	160			
190	4		199,5	+ 1,7	14,2	13,8	4	195		4,15	7,5	251	340,0	3,5	57,50	175,000	40	160			
192*	4		201,5	- 0,72	14,2	13,8	4	197		4,15	7,5	254	336,0	3,5	57,00		40	160			
195	4		204,5		14,2	13,8	4	200	+ 0,72	4,15	7,5	258	330,0	3,5	55,50	184,900	40	160			
197*	4		207,5		14,2	14,0	4	202	0	4,15	7,5	260	330,0	3,5	55,50		40	160			
198*	4		207,5		14,2	14,0	4	203		4,15	7,5	262	329,0	3,5	55,50		40	160			
200	4		209,5		14,2	14,0	4	205		4,15	7,5	265	325,0	3,5	55,00	188,600	40	160			
205	5		217		14,2	14,0	4	211		5,15	9,0	326	616,0	4	91,50		40	160			
210	5		222		14,2	14,0	4	216		5,15	9,0	333	601,0	4	89,50	278,770	20	20			
215	5		227		14,2	14,0	4	221		5,15	9,0	341	586,0	4	87,00		20	20			
220	5	0	232		14,2	14,0	4	226		5,15	9,0	349	574,0	4	85,00	297,500	20	20			
225	5	- 0,12	237		14,2	14,0	4	231		5,15	9,0	357	560,0	4	83,00	303,270	20	20			
230	5		242		14,2	14,0	4	236		5,15	9,0	365	549,0	4	81,00	309,720	20	20			
235	5		247		14,2	14,0	4	241		5,15	9,0	373	536,0	4	79,50		20	20			
240	5		252	+ 2	14,2	14,0	4	246		5,15	9,0	380	525,0	4	77,50	321,800	20	20			
245*	5	- 0,81	257	- 0,81	14,2	14,0	4	251	+ 0,81	5,15	9,0	389	514,0	4	76,50		20	20			

Dimensioni sede
Housing dimensions
Nutmaße
Dimension de la gorge

Dimensioni anello
Ring dimensions
Ringmaße
Dimension de l'anneau

Dati Complementari
Supplementary data
Ergänzende Daten
Données complémentaires

Confezione
Packaging
Verpackung
Emballage en boîte

Pinza
Plier
Zange
Pince

1 Kg per 1.000 pezzi
Kg per 1.000 pieces
Kg je 1.000 Stk.
Poids en kg de 1.000 pièces

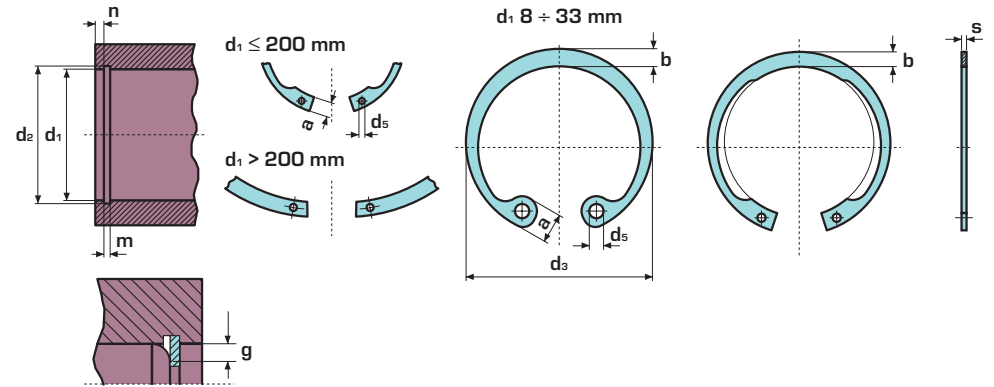
2 N. pezzi per confezione
Quantity per package
Stückzahl pro Verpackung
Quantité par boîte

3 Quantità minima da ordinare
(o multipla)
Minimum quantity to order
[or multiple]
Mindestbestellmenge
(oder Vielfache)
Quantité minimum à commander
(ou multiples)

4 Acciaio inox
Stainless steel
Edelstahl
Acier inoxydable



ANELLI ELASTICI PER FORI TIPO J
 RETAINING RINGS FOR BORES TYPE J
 SICHERUNGSRINGE FÜR BOHRUNGEN TYP J
 ANNEAUX ELASTIQUES POUR ALESAGE
 TYPE J



DIN 472



ALACAM

Dimensioni in mm - Dimensions in mm - Abmessungen mm - Dimensions mm

- Dimensioni sede
Housing dimensions
- Nutmaße
Dimension de la gorge
- Dimensioni anello
Ring dimensions
- Ringmaße
Dimension de l'anneau
- Dati Complementari
Supplementary data
- Ergänzende Daten
Données complémentaires
- Confezione
Packaging
- Verpackung
Emballage en boîte
- Pinza
Plier
- Zange
Pinçe

	d ₁	s	d ₃	a max.	b ≈	d ₅ min.	d ₂	m H13	n min.	F _N kN	F _R kN	g	F _{Rg} kN	1 Kg ≈	2 BENERI	3 BENERI	4 BENERI	J5	J51
250	5		262	14,2	14,0	4	256	5,15	9,0	396	504,0	4	75,00	337,680	20	20			
255	5		270	16,2	16,0	5	263	5,15	12,0	541	549,0	4	81,50	390,670					
260	5		275	16,2	16,0	5	268	5,15	12,0	553	538,0	4	80,00	375,000	20	20			
265	5		280	16,2	16,0	5	273	5,15	12,0	563	528,0	4	78,50						
270	5	0	285	16,2	16,0	5	278	5,15	12,0	573	518,0	4	77,00	388,000	20	20			
275	5	- 0,12	290	16,2	16,0	5	283	5,15	12,0	585	509,0	4	75,50					J5	J51
280	5		295	16,2	16,0	5	288	5,15	12,0	593	499,0	4	74,00	400,000	20	20			
285*	5		300	16,2	16,0	5	293	5,15	12,0	605	491,0	4	73,00						
290	5		305	16,2	16,0	5	298	5,15	12,0	615	482,0	4	71,50	415,000	20	20			
295	5		310	16,2	16,0	5	303	5,15	12,0	625	474,0	4	70,50						
300	5		315	16,2	16,0	5	308	5,15	12,0	636	466,0	4	69,00	458,500	20	20			

* Non standard (prodotti su richiesta) - Non standard (product available on request) - Nichtstandard (Erzeugnisse auf Anfrage) - Non de série (produits en option)

- 1 Kg per 1.000 pezzi
Kg per 1.000 pieces
Kg je 1.000 Stk.
Poids en kg de 1.000 pièces
- 2 N. pezzi per confezione
Quantity per package
Stückzahl pro Verpackung
Quantité par boîte
- 3 Quantità minima da ordinare
(o multipla)
Minimum quantity to order
[or multiple]
Mindestbestellmenge
(oder Vielfache)
Quantité minimum à commander
(ou multiples)
- 4 Acciaio inox
Stainless steel
Edelstahl
Acier inoxydable